

Merkel Rotomatic M 15

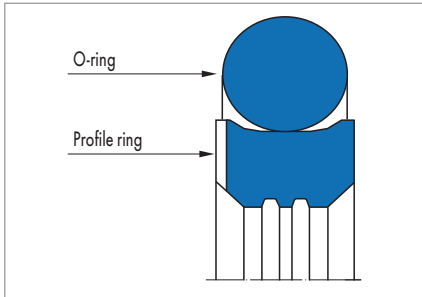


Fig. 1 Merkel Rotomatic M 15

Product description

Two-piece Merkel seal set for sealing piston rods, consisting of one PTFE profile ring and an O-ring as a pre-load component.

Product advantages

Double-acting rod seal for pivoting motions in hydraulic systems, preferably for usage in hydraulic joints and rotary joints.

- Short
- Highly resistant to hydraulic fluids
- Low friction, free of stick-slip.

Application

Excavators, grippers, rotary joints.

Material

PTFE profile ring

Material	Code
PTFE glass/MoS ₂ compound	GM201

O-ring

Material	Code	Hardness
Nitrile rubber NBR	NBR	70 Shore A
Fluoro rubber FKM	FKM	70 Shore A

Operating conditions

Material	80 NBR B241	80 FKM K670
	Temperature range in °C	
Hydraulic oils HL, HLP	-30 ... +100	-10 ... +150
HFA fluids	+5 ... +60	+5 ... +60
HFB fluids	+5 ... +60	+5 ... +60
HFC fluids	-30 ... +60	-10 ... +40
HFD fluids	-	-10 ... +150
Water	+5 ... +100	+5 ... +100
HETG (rapeseed oil)	-30 ... +80	-10 ... +80
HEES (synthetic esters)	-30 ... +80	-10 ... +100
HEPG (glycol)	-30 ... +60	-10 ... +80
Mineral greases	-30 ... +100	-10 ... +150
Pressure p in MPa	40	
Running speed v in m/s	0,5	

Surface quality

Surface roughness	R _a	R _{max}
Sliding surface	0,05 ... 0,3 µm	≤2,5 µm
Groove base	≤1,6 µm	≤6,3 µm
Groove flanks	≤3,0 µm	≤15,0 µm

The surface hardness must be approx. 45 to 60 HRC (depth of hardening min. 0,5 mm). Percentage contact area M₁ >50% to max 90% at cutting depth c = Rz/2 and reference line C ref = 0%. Abrasive surfaces, ridges, scratches and blow-holes are to be avoided.

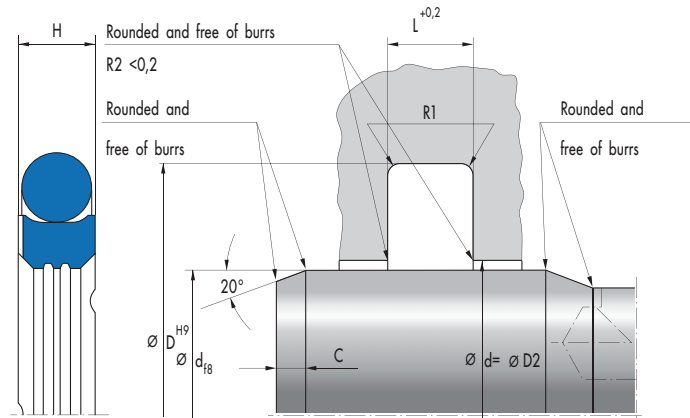
Design notes

Please observe our general design notes in → Technical Manual.

Tolerance recommendation and dimension d2

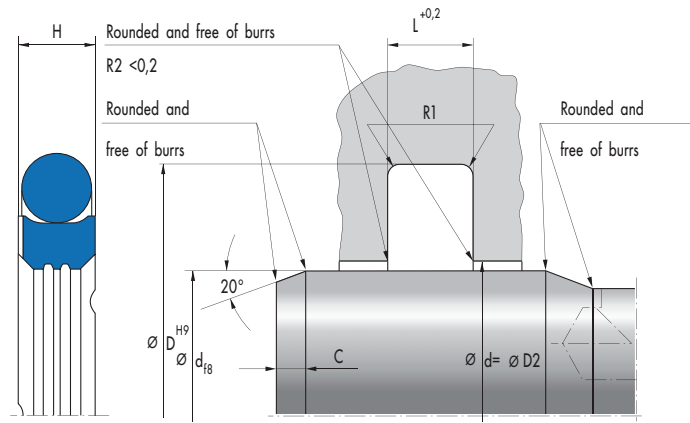
Nominal Ø d	Borehole	Shaft	Groove base
... 500	H9	f8	H9
>500	H8	f7	H8

Article list



d	D	R ₁	L	C	Profile	Material	Article No.	
20	27,5	0,5	3,2	3	3,75	PTFE GM201	24336291	●
25	32,5	0,5	3,2	3	3,75	PTFE GM201	24342634	○
28	35,5	0,5	3,2	3	3,75	PTFE GM201	24342635	○
30	37,5	0,5	3,2	3	3,75	PTFE GM201	24332459	○
30	41	0,5	4,2	3	5,5	PTFE GM201	24260303	○
30	41	0,5	4,2	3	5,5	PTFE GM201	24263153	○
32	39,5	0,5	3,2	3	3,75	PTFE GM201	24342636	○
35	46	0,5	4,2	3	5,5	PTFE GM201	24288862	○
36	47	0,8	4,2	3	5,5	PTFE GM201	24261511	○
40	51	0,8	4,2	3	5,5	PTFE GM201	24260912	○
40	55,5	0,8	6,3	5	7,75	PTFE GM201	24263148	○
45	56	0,8	4,2	3	5,5	PTFE GM201	24342638	●
50	61	0,8	4,2	3	5,5	PTFE GM201	24244043	●
50	61	0,8	4,2	3	5,5	PTFE GM201	24260913	○
50	65,5	0,8	6,3	5	7,75	PTFE GM201	24332753	○
55	66	0,8	4,2	4	5,5	PTFE GM201	24339230	○
56	67	0,8	4,2	4	5,5	PTFE GM201	24342640	○
60	71	0,8	4,2	4	5,5	PTFE GM201	24344647	○
63	74	0,8	4,2	4	5,5	PTFE GM201	24342641	○
65	76	0,8	4,2	4	5,5	PTFE GM201	24379352	○
65	80,5	0,8	6,3	5	7,75	PTFE GM201	24262462	○
70	81	0,8	4,2	4	5,5	PTFE GM201	24261512	●
75	86	0,8	4,2	4	5,5	PTFE GM201	24274587	○
75	90,5	0,8	6,3	6	7,75	PTFE GM201	24379083	○
80	91	0,8	4,2	6	5,5	PTFE GM201	24269431	●
80	95,5	0,8	6,3	6	7,75	PTFE GM201	24268439	○
80	95,5	0,8	6,3	6	7,75	PTFE GM201	24379084	○
85	100,5	0,8	6,3	6	7,75	PTFE GM201	24374977	○
90	101	0,8	4,2	4	5,5	PTFE GM201	24295714	○
90	105,5	0,8	6,3	6	7,75	PTFE GM201	24269461	●
100	111	0,8	4,2	4	5,5	PTFE GM201	24334450	●
100	115,5	0,8	6,3	6	7,75	PTFE GM201	24372600	○
100	115,5	0,8	6,3	6	7,75	PTFE GM201	24379085	○
110	121	0,8	4,2	4	5,5	PTFE GM201	24342642	○
110	125,5	0,8	6,3	6	7,75	PTFE GM201	24269828	○

● Available from stock ○ On request: Tool is available, delivery at short notice



d	D	R ₁	L	C	Profile	Material	Article No.	
115	126	0,8	4,2	4	5,5	PTFE GM201	24275310	○
120	131	0,8	4,2	4	5,5	PTFE GM201	24244324	●
125	136	0,8	4,2	4	5,5	PTFE GM201	24342643	○
125	140,5	0,8	6,3	6	7,75	PTFE GM201	24264533	○
140	151	0,8	4,2	4	5,5	PTFE GM201	24342644	○
140	155,5	0,8	6,3	6	7,75	PTFE GM201	24275177	○
150	161	0,8	4,2	4	5,5	PTFE GM201	24342645	○
150	165,5	0,8	6,3	6	7,75	PTFE GM201	24275214	○
160	171	0,8	4,2	4	5,5	PTFE GM201	24332460	○
160	175,5	0,8	6,3	6	7,75	PTFE GM201	24345425	○
180	191	0,8	4,2	4	5,5	PTFE GM201	24265195	○
180	191	0,8	4,2	4	5,5	PTFE GM201	24360171	○
180	195,5	0,8	6,3	6	7,75	PTFE GM201	24258164	○
190	201	0,8	4,2	4	5,5	PTFE GM201	531984	○
200	215,5	1,2	6,3	6	7,75	PTFE GM201	24342646	○
220	235,5	1,2	6,3	6	7,75	PTFE GM201	24342647	○
240	255,5	1,2	6,3	6	7,75	PTFE GM201	24300256	○
250	265,5	1,2	6,3	6	7,75	PTFE GM201	24258166	○
280	301	1,2	8,1	7	10,5	PTFE GM201	24361776	○
280	301	1,2	8,1	7	10,5	PTFE GM201	24362271	○
285	306	2	8,1	7,5	10,5	PTFE GM201	24360172	○
305	326	2	8,1	7,5	10,5	PTFE GM201	24360876	○
320	344,5	2	8,1	8	12,25	PTFE GM201	24348407	○
335	356	2	8,1	7,5	10,5	PTFE GM201	24269406	○
350	374,5	2	8,1	8	12,25	PTFE GM201	24352373	○
360	384,5	2	8,1	8	12,25	PTFE GM201	49006745	○
375	396	2	8,1	7,5	10,5	PTFE GM201	533623	○
380	401	2	8,1	7,5	10,5	PTFE GM201	49011805	○
380	404,5	2	8,1	7,5	12,25	PTFE GM201	24377578	○
400	424,5	2	8,1	8	12,25	PTFE GM201	24257070	○
460	484,5	2	8,1	8	12,25	PTFE GM201	24373000	○
475	499,5	2	8,1	8	12,25	PTFE GM201	24296663	○
530	551	2	8,1	7,5	10,5	PTFE GM201	24349316	○
680	708	2	9,5	11	14	PTFE GM201	24261907	○
1000	1028	2	9,5	11	14	PTFE GM201	24377339	○

● Available from stock ○ On request: Tool is available, delivery at short notice